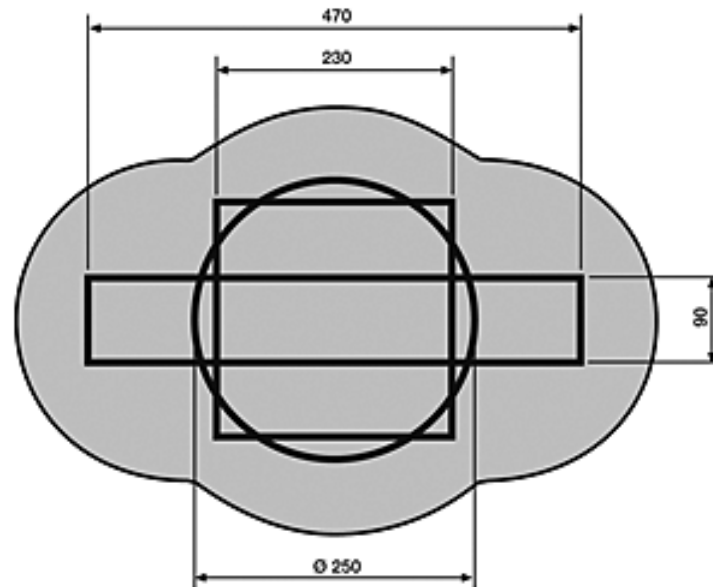


4 Hvor store kan profilene være?

Størrelsen på profilene er avhengig av hvor store presser leverandøren har.

Tverrsnittet

Hydro Aluminium Profiler, for eksempel, kan tilvirke profiler med tverrsnitt som i sin helhet faller innenfor figuren under.



Figur 4.1
Profilstørrelser hos Hydro Al-profiler.

Massive profiler

Vi kan ekstrudere massive profiler med bredde opptil 550 mm.

Hulprofiler

Figuren viser maksimale størrelser for ulike hulprofiler:

Kvadratiske profiler: 230 x 230 mm.

Rektangulære profiler: 470 x 90 mm.

Rundt rør: Ø 250 mm.

Hydro ekstruderer profiler fra minimum vekt 80 g/m til maksimum ca. 30 kg/m.

Detaljutformingen bør alltid diskuteres med leverandøren, spesielt hvis det er ønske om et profil nær de maksimale målene.